

Фильтр-регулятор. Серия С.

3

Присоединение G1.

Компактный, с металлическим стаканом и байонетным креплением.



Фильтры-регуляторы Серии С поставляются с присоединительным размером G1. Фильтры-регуляторы широко используются для подготовки воздуха в современных пневмосистемах благодаря совмещению функций фильтра и регулятора давления в одном устройстве с меньшими габаритными размерами и меньшей стоимостью, чем два устройства отдельно.

ОБЩИЕ ХАРАКТЕРИСТИКИ

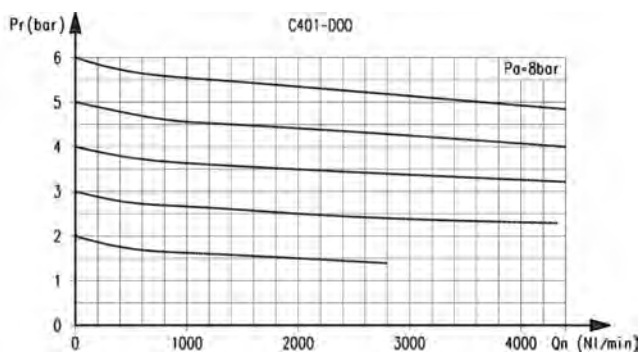
Конструкция	компактная, с фильтрующим элементом из HDPE (полиэтилен высокой плотности), мембранного типа
Материалы	алюминий, NBR, технополимер
Присоединение	G1
Объем конденсата	см ³ 380
Масса	кг 2,280
Присоединение для манометра	G1/4
Крепление	вертикально на трубопроводах или на стене
Рабочая температура	0°C ÷ 50°C при 10 бар
Тонкость фильтрации	25 мкм стандартный; 5 мкм (по заказу)
Слив конденсата	ручной/полуавтоматический (стандартный), автоматический
Покрытие	эмаль
Давление на входе	0,3 ÷ 16 бар (с автоматическим конденсатоотводчиком 1,5 ÷ 15 бар)
Давление на выходе	0,5 ÷ 10 бар
Номинальный расход	см. график
Сброс давления на выходе	стандартный

КОДИРОВКА

C	4	01	-	D	0	0
---	---	----	---	---	---	---

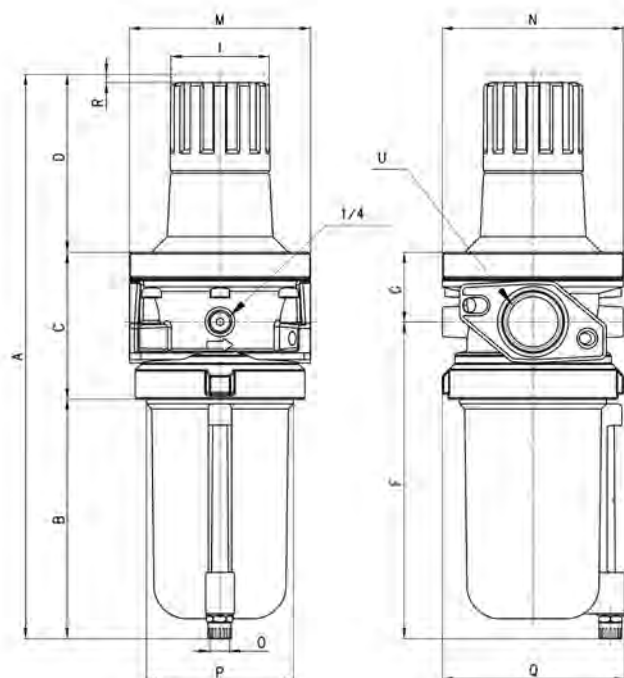
C	СЕРИЯ
4	РАЗМЕР 4 = G1
01	ПРИСОЕДИНЕНИЕ 01 = G1
D	D = ФИЛЬТР-РЕГУЛЯТОР
0	ФИЛЬТРУЮЩИЙ ЭЛЕМЕНТ 0 = 25 мкм (стандартный) 1 = 5 мкм
0	КОНСТРУКТИВНОЕ ИСПОЛНЕНИЕ 0 = ручной/полуавтомат., со сбросом давления 1 = ручной/полуавтомат., без сброса давления 3 = автоматический, со сбросом давления

ГРАФИКИ РАСХОДА C401-D00



Pa = Входное давление (10 бар)
 ΔP = Падение давления
 Qn = Расход

Фильтр-регулятор. Серия С.



РАЗМЕРЫ

Мод.	A	B	C	D	F	G	I	M	N	O	P	R	U
C401-D00	344	146	89	124	193	43	60	110	110	G1/8	89	5	G1