

Клапан безопасности. Серия С.

3

Присоединение G1.
Компактный.



Клапан безопасности Серия С поставляется с присоединением G1. Располагаются эти клапаны обычно перед блоком подготовки воздуха (FRL), используя монтажные приспособления, позволяющие собрать клапан безопасности с устройствами подготовки воздуха Серия С в единый блок. Клапан безопасности Серия С не предназначен для панельного монтажа.

Клапан безопасности разработан таким образом, что выходное давление воздуха может быть сброшено, подвод воздуха перекрыт, а клапан заблокирован. При техническом обслуживании, с целью обеспечения безопасности, клапан позволяет отключить пневмосистему оборудования от источника сжатого воздуха, а воздух из пневмосистемы сбросить в атмосферу.

ОБЩИЕ ХАРАКТЕРИСТИКИ

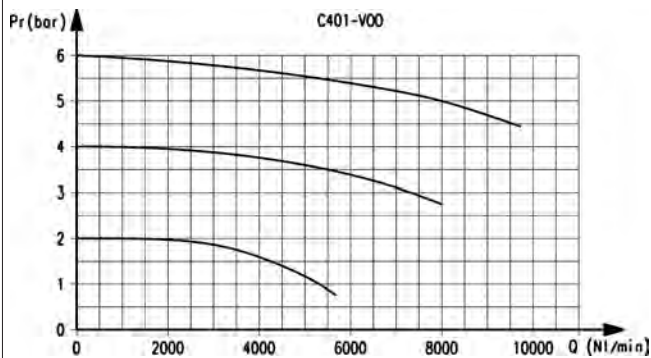
| | |
|-------------------------------------|---|
| Конструкция | клапанного типа, компактный |
| Материалы | алюминий, бронза, NBR, технополимер |
| Присоединение | G1 |
| Масса | кг 1,600 |
| Крепление | в любом положении |
| Рабочая температура | 0°C + 50°C |
| Покрытие | эмаль |
| Рабочее давление | 0 + 16 бар |
| Номинальный расход | см. график |
| Номинальный расход в выходной линии | G1 4105 Нл/мин при давлении 6 бар, при падении ΔP= 1 бар |

КОДИРОВКА

| | | | | | |
|---|---|----|---|---|----|
| C | 4 | 01 | - | V | 00 |
|---|---|----|---|---|----|

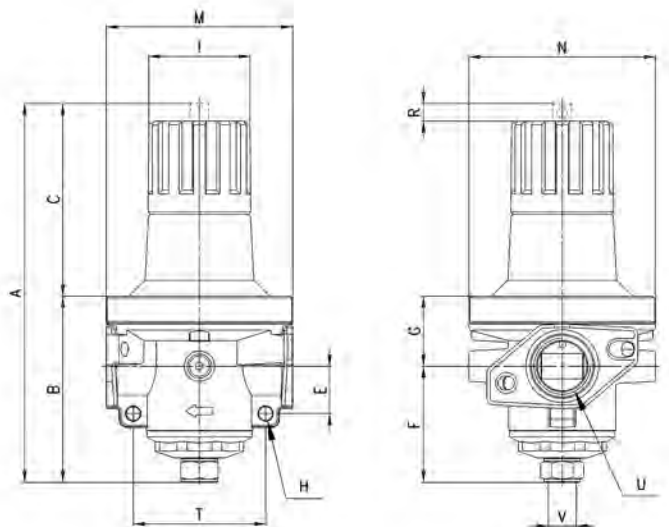
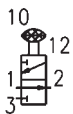
| | |
|-----------|---|
| C | СЕРИЯ |
| 4 | РАЗМЕР 4 = G1 |
| 01 | ПРИСОЕДИНЕНИЕ 01 = G1 |
| V | V = 3-ЛИНЕЙНЫЙ КЛАПАН |
| 00 | КОНСТРУКТИВНОЕ ИСПОЛНЕНИЕ 00 = механическая блокировка (ручное управление) |

ГРАФИКИ РАСХОДА C401-V00



Pr = Давление на выходе
Qn = Расход

Клапан безопасности. Серия С.



РАЗМЕРЫ

| Мод. | A | B | C | E | F | G | H | I | M | N | R | T | U | V |
|-----------------|-------|-----|-------|----|----|----|---|----|-----|-----|------|----|----|------|
| C401-V00 | 223,5 | 110 | 113,5 | 28 | 70 | 40 | 8 | 60 | 110 | 110 | 10,5 | 78 | G1 | G3/8 |